

SPRINTBOK

by



Aufbauanleitung
Owner's Manual



Inhalt <i>Contents</i>	Seite/n <i>Pages</i>
Produktdetails / Hinweise <i>Product Details / General Information</i>	3
Sicherheitshinweise <i>Safety Instructions</i>	4-5
Handhabung <i>Handling Instructions</i>	6-7
Montagehinweise / Service <i>General Assembly Information / Service</i>	8-9
Teileliste <i>List of Parts</i>	10-11
Aufbauanleitung <i>Assembly Instructions</i>	12-23

**Modellbezeichnung:**

Sprintbok

Maße, Gewicht:

Breite: 86 cm
Höhe: 170 cm
Länge: 180 cm
Gewicht: 160 kg

Materialien:

Holz, Kunststoff, Metall

Anlieferung:

1 Karton

Funktionen / Anwendungsbereich:

Ausdauer

Wichtige Hinweise:

Holz ist ein Naturmaterial und kann bei der Benutzung Geräusche von sich geben. Vorsicht vor Splintern. Das Holz kann Unregelmäßigkeiten in der Farbe und in der Form haben. Dies ist kein Grund zur Beanstandung.

Der Zusammenbau ist mit zwei Personen vorzunehmen. Achten Sie auf genügend Platz zum Aufbauen.

Warnhinweis:

Nicht geeignet für Kinder unter 36 Monaten, da Erstickungsgefahr wegen verschluckbarer Kleinteile! Benutzung unter unmittelbarer Aufsicht von Erwachsenen! Montage durch zwei erwachsene Personen! Nicht für Personen über 160 kg geeignet.

Model:

Sprintbok

Dimensions:

*Width: 86 cm
Height: 170 cm
Depth: 180 cm
Weight 160 kg*

Materials:

Wood, Plastic, Metal

Delivery:

Delivery in 1 box

Intended Use:

Stamina

Important Notes:

Wood is a natural material which can breathe, as well as make noises during use of the machine. Wood can cause splinters and show irregularities in pattern, color and shape. These are not reasons for complaint.

Wood can respond to environmental influences and regularly expand/contract. Check all fittings regularly and before use of the Sprintbok.

We recommend assembling the unit with two adult, skilled people. Be sure to have enough space to assemble the Sprintbok. Please keep the packaging material until the unit is safely ready for use.

Caution:

Contains small parts not suitable for children under 3 years! Children must be supervised by an adult at all times! Max. user weight is 160kg.

Sicherheitshinweise:

Bitte lesen und beachten Sie unbedingt die folgenden Hinweise zur Handhabung, zum Umgang mit dem Gerät, sowie zur Wartung des Gerätes.

Bitte bewahren Sie diese an geeigneter Stelle auf, um im Bedarfsfall nachschlagen zu können. Bei Beachtung der Sicherheitshinweise sowie der Montage- und Inbetriebnahme-Anleitung ist der Betrieb des Gerätes sicherheitstechnisch unbedenklich.

1. Das Gerät ist für ausgewachsene Personen bestimmt und darf nur für den bestimmungsgemäßen Zweck des Körpertrainings verwendet werden. Wird dies nicht beachtet, kann der Hersteller durch nicht bestimmungsgemäßen Gebrauch nicht verantwortlich gemacht werden.

2. Die Sicherheit kann durch beschädigte Bauteile beeinträchtigt sein. Deshalb unterlassen Sie die Verwendung des Gerätes im Falle, dass eines der Originalbauteile nicht funktionsfähig, beschädigt oder verschlissen ist. Ersetzen Sie das defekte Teil nur mit Original-Ersatzteilen vom Hersteller.

3. Bei falsch ausgeführten Reparaturen oder Ersatzteilen, die nicht vom Hersteller stammen, können Gefahren entstehen.

4. Selbstständige Eingriffe oder Manipulationen des Gerätes, können zu Beschädigungen oder Beeinträchtigungen in der Nutzung führen oder sogar gesundheitliche Schäden zur Folge haben. Änderungen am Gerät sollten ausschließlich von Fachpersonal durchgeführt werden.

5. Holz ist ein natürliches Material und gibt dem Druck von Schrauben leicht nach. Ziehen Sie deshalb regelmäßig (mindestens alle 2 Monate) die Verbindungsschrauben mit dem mitgelieferten Werkzeugen nach. Kontrollieren Sie das Gerät auf Fehler.

6. Alle Personen, vor allem Kinder, sind auf die Gefahren der Nutzung des Gerätes vorher hinzuweisen. Kinder sollten das Gerät nie ohne Aufsicht einer erwachsenen Person nutzen.

7. Konsultieren Sie vor Nutzung des Gerätes Ihren Hausarzt und überprüfen Sie Ihren Gesundheitszustand. Die falsche körperliche Nutzung des Gerätes kann zu Gesundheitsschäden führen. Vor allem die übermäßige körperliche Beanspruchung kann gefährlich sein. Bauen Sie Ihr Trainingsprogramm über einen längeren Zeitraum auf.



Safety Instructions:

Please carefully read the following safety instructions for the correct use, handling and maintenance of your new fitness equipment. Keep this Owner's Manual for future reference. Following these instructions carefully will ensure safe use of your equipment at all times.

1. This exercise equipment is intended for adult use only, to improve physical fitness, and should be used for this purpose only. In case of non-observance, the manufacturer can not be made liable.

2. Damaged parts can affect the safety of this machine. You should not use the machine if one or several original parts are damaged, show signs of wear and tear, or are not fully functional. Replace any default parts with original parts from the manufacturer only.

3. Incorrect repair work or spare parts that are not from the manufacturer can lead to damage and harm. In this case the manufacturer can not be made liable.

4. Manipulation of, or changes to, the original design of the equipment can lead to damages and/or physical injuries. Changes on the machine should only be carried out by professional employees from the manufacturer.

5. Wood is a natural material. The fixation screws can leave a mark on the wood. Due to the pliability of the wood, screws must be tightened on a regular basis (min. every two months). Use the tools included with your purchase. During this procedure, be sure to check the machine for damages and default parts.

6. Any person who uses this piece of exercise equipment, especially children, must be informed and made aware of these safety risks before use. Children should never use the equipment without the supervision of a well-informed adult.

7. Before use, make sure you are in good physical and conditional health. Consult your physician. The wrong usage of the exercise equipment, as well as excessive exercise, can damage your health. Increase your exercise and build up your overall condition slowly.

Handhabung:

Bitte lesen Sie diese Handhabungshinweise sorgfältig durch! Die hier genannten Informationen helfen Ihnen, das Gerät richtig zu verwenden und zu warten.

1. Nehmen Sie das Gerät erst in Betrieb, wenn die Montage komplett und nach Anleitung erfolgt ist.

2. Erlernen Sie vor dem ersten Training die möglichen Einstellungsmöglichkeiten des Gerätes und nehmen Sie die für ihre physische Konstitution passenden Einstellungen vor.

3. Vergewissern Sie sich vor jedem Training, dass die Schrauben gut angezogen sind.

4. Stellen Sie das Gerät an einem trockenen Ort auf. In Feuchträumen können Metallteile des Gerätes rosten.

5. Nach jedem Training sollte das Gerät mit einem feuchten und frischen Tuch abgewischt werden. Verwenden Sie für die Reinigung niemals aggressive oder ätzende Reinigungsmittel.

6. Kinder sollten das Gerät niemals ohne Beaufsichtigung einer erwachsenen Person nutzen. Während des Trainings hat der Trainierende dafür zu sorgen, dass keine andere Personen (insbesondere Kinder) den Trainingsablauf stören oder in das Gerät greifen.

7. Für das Training empfehlen wir geeignete Trainingskleidung und Trainingsschuhe.

8. Sollte das Holz durch Schuhe oder andere Gegenstände verunreinigt sein, empfehlen wir Ihnen unser Pflegeset. Die Verunreinigung kann mit dem Schleifvlies entfernt werden und anschließend wird die Stelle neu geölt. Verwenden Sie nur Original-Öl des Herstellers.



Handling Instructions:

Please read these handling instructions carefully. The following information will help you use this exercise equipment correctly.

1. Do not use the Sprintbok before fully assembling, completely reading and understanding the safety instructions.

2. Read carefully about all adjustment possibilities your equipment features. Adjust the equipment to your level of physical condition.

3. Check all fixtures before use.

4. Keep the Sprintbok in a dry area. Humidity (eg. in swimming pool area or similar) can lead to corrosion of the metal parts.

5. Clean your Sprintbok after every use with a damp cloth. Do not use chemicals, as they can damage the surface of the material.

6. Children may not use the Sprintbok without adult supervision. During exercise make sure no other people (mainly children) interfere or reach into moving parts of the equipment. Moving cables or other parts can lead to severe physical injuries.

7. Always wear suitable exercise apparel when using the machine.

8. For overall care of your equipment's wood, we recommend the use of our maintenance kit.

Montagehinweise:

Packen Sie das Gerät zuerst komplett aus und überprüfen Sie ob Transportschäden vorliegen. Das Verpackungsmaterial sollte erst nach kompletter Montage und zufriedenstellender Inbetriebnahme des Gerätes fachgerecht entsorgt werden, da dieses eventuell als Transportverpackung für Rücksendungen dienen kann.

Prüfen Sie die Vollständigkeit der Lieferung. Den Lieferumfang entnehmen Sie der nachstehenden Teileliste. Sollten Teile fehlen oder defekt angeliefert sein, wenden Sie sich bitte an den Fachhändler oder den Hersteller.

Zur sicheren Montage und Inbetriebnahme des Sprintboks sind zwingend 2 Personen erforderlich. Packen Sie den Sprintbok mit mind. 2 Personen aus. Auch für die Montage benötigen Sie 2 Personen, um den Sprintbok richtig aufzustellen und aufzubauen.

Montieren Sie das Gerät nach Montageanleitung und folgen Sie der Bebilderung. Achten Sie auf Hinweise bei den Bildern. Kontrollieren Sie nach vollständiger Montage alle Schraubverbindungen nochmals sorgfältig nach.



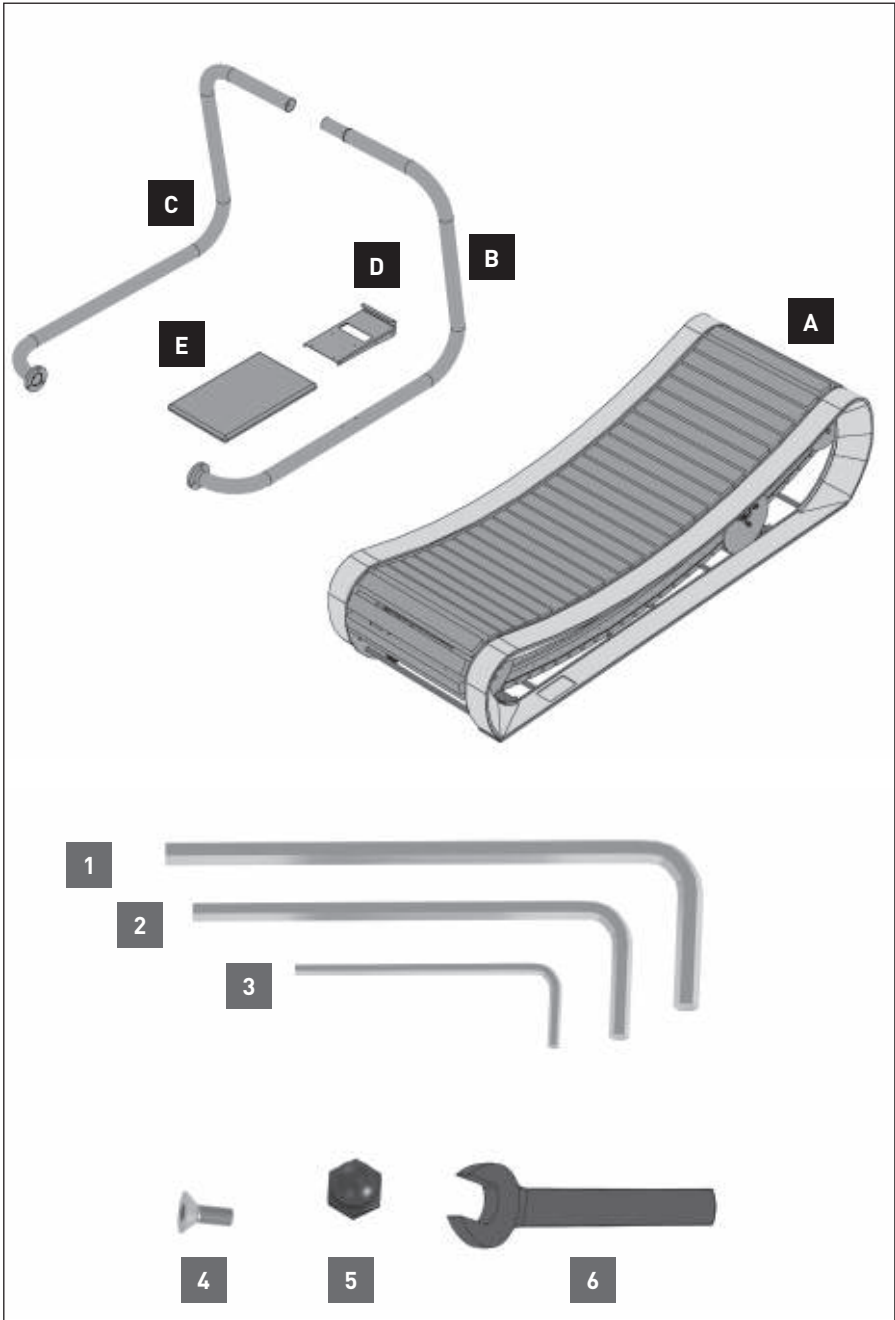
General Assembly Information:

Unpack your equipment carefully and check for transportation damages. Keep the packaging material until you have successfully assembled and used the Sprintbok.

Check the delivery is complete. The delivery contents are listed in the „List of Parts“ section of this manual. If you find damaged parts or parts are missing, please contact your local dealer or manufacturer.

Make sure you have enough space to complete the assembly. For Sprintbok assembly and initial operation min. 2 persons are necessary. Unpack the Sprintbok with min. 2 persons. You will further require 2 persons for assembly and correct set-up of the Sprintbok.

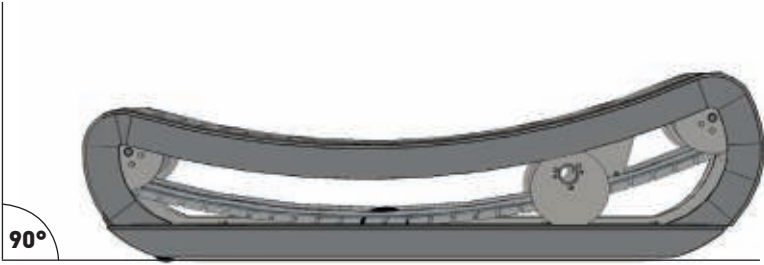
Assemble the Sprintbok by carefully following the steps in this manual. Double-check all fixtures after having completed the assembly.



Teilleiste / List of Parts

Pos. Pos.	Einzelteile Parts	Menge Amount
A	Fertig montierte Lauffläche mit Aufnahmevorrichtung für Griffstange <i>Fully assembled slat belt with handlebar mounting fixtures</i>	1
B	Griffstange links mit vorinstallierten Kabeln <i>Left handlebar with pre-installed cables</i>	1
C	Griffstange rechts <i>Right handlebar</i>	1
D	Monitorhalterung <i>Monitor mounting plate</i>	1
E	Monitor <i>Monitor screen</i>	1
1	Innensechskantschlüssel Größe 6 <i>Allen key #6</i>	1
2	Innensechskantschlüssel Größe 5 <i>Allen key #5</i>	1
3	Innensechskantschlüssel Größe 2,5 <i>Allen key #2.5</i>	1
4	Befestigungsschraube für Monitor M4x5mm <i>Fixing screws for monitor M4x5mm</i>	4
5	Kappe <i>Cap</i>	2
6	Maulschlüssel SW10 <i>Spanner SW10</i>	1

1





Schritt 1: Aufstellung

Der Sprintbok muss stabil und fest auf dem Boden stehen. Bei ganz flacher Bodenfläche ist keine Anpassung notwendig. Ist der Boden uneben, ist darauf zu achten, dass der Sprintbok mit allen 4 Stellfüßen (auf der Unterseite des Sprintboks) ausgerichtet wird.

Bei Unebenheiten empfehlen wir, den Sprintbok erst aufzustellen und anschließend zu überprüfen an welcher(n) Ecke(n) der Sprintbok nicht auf dem Boden aufliegt. An dieser(n) Stelle(n) drehen Sie dann bitte den Stellfuß mit einem 17 mm Maulschlüssel so weit aus, bis der Sprintbok an allen 4 Ecken stabil auf dem Boden steht.

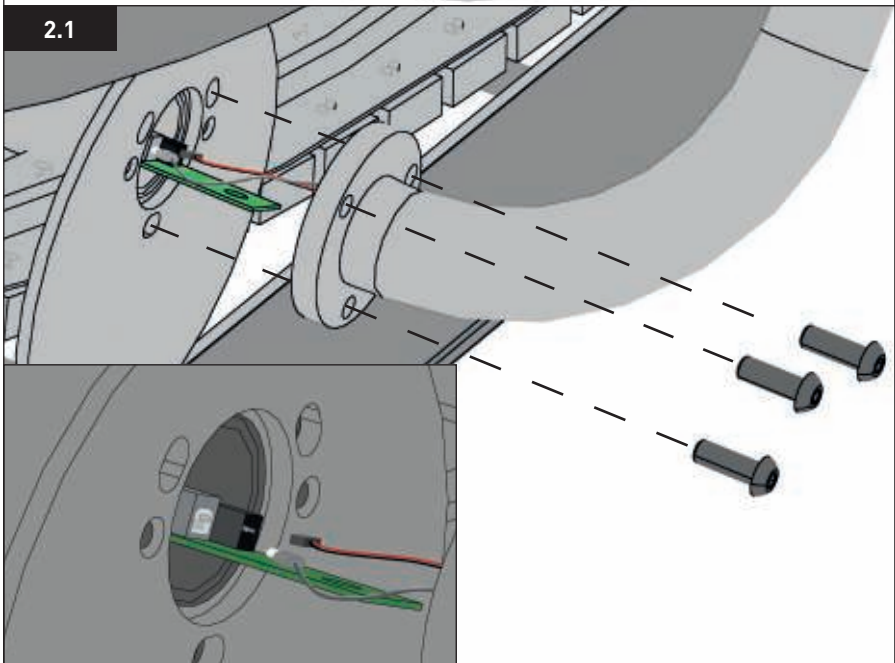
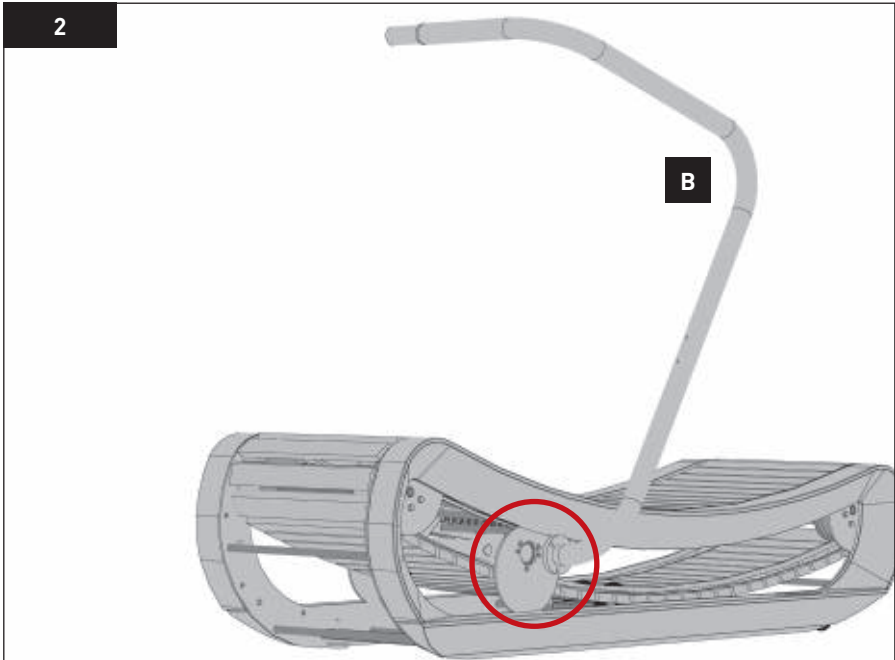
Dieser Vorgang muss bei jeder Verschiebung des Gerätes wiederholt werden.

Step 1: Positioning

The Sprintbok must be placed to stand sturdy and strong on the floor. No adjustment is necessary on a completely flat surface. If the floor is uneven, please take care to align the Sprintbok's adjustable feet accordingly (on the bottom of the machine).

With uneven surfaces, we recommend setting up the Sprintbok on the floor to check which corner(s) of the treadmill may require foot adjustments. Each foot can be adjusted with a 17mm spanner for sturdy positioning on the floor.

This procedure must be repeated, should the machine be moved.



Schritt 2: Montage der linken Griffstange inkl. Anschluss der Elektronik

Drehen Sie die drei vormontierten Schrauben (M10x30) mit Hilfe des Innen-sechskantschlüssels **(1)** aus dem Rundblech heraus (rot markiert).

Diese werden anschließend zur Montage der linken Griffstange (B) benötigt.

Bevor die Griffstange **(B)** montiert werden kann, müssen die Anschlusskabel verbunden werden.

Hierzu ziehen Sie vorsichtig die Platine ca. 5 cm aus der linken Öffnung heraus.

Schließen Sie nun die beiden Stecker, welche aus der Griffstange herausragen, an die Platine an (s. 2.1). Anschließend schieben Sie die Platine wieder in die Öffnung zurück und montieren Sie die Griffstange mit den drei Schrauben (M10x30) fest an den Rahmen.

**Achtung: Achten Sie darauf, dass kein Kabel eingequetscht wird.
Der Zusammenbau ist mit zwei Personen vorzunehmen.**

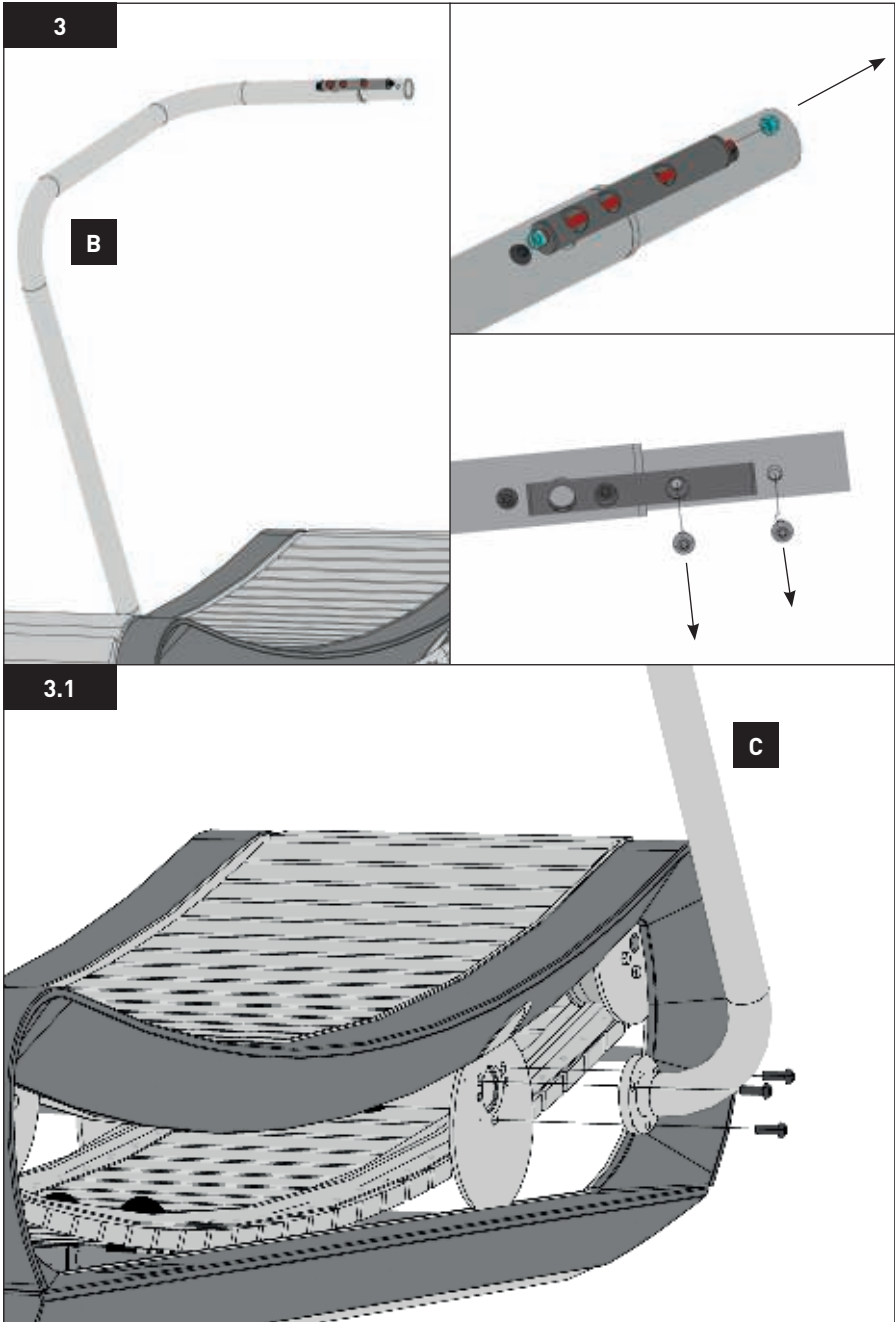
Step 2: Mounting of Left Handlebar incl. Electronics Assembly

Unscrew the 3 pre-installed screws (M10x30) from the round metal plate with the Allen key (s. pic / red marking). The screws will be needed later for mounting of left handlebar (B).

Before the handlebar (B) can be mounted, the cables must be connected. For this, please carefully withdraw the circuit board approx. 5 cm out of the opening.

Next, connect the 2 plugs, sticking out of the handlebar, to the circuit board (s. 2.1). Now slide the circuit board back into the opening and mount the handlebar tight onto the frame, using the 3 screws (M10x30).

**Warning: Please make sure none of the cables are wedged or compressed!
We recommend assembling the unit with two adult, skilled people.**



Schritt 3: Montage der rechten Griffstange

Bevor die rechte Griffstange montiert werden kann, muss als erstes die vormontierte Gewindestange gelöst und herausgezogen werden. Lösen Sie hierfür die handfest angezogene rechte Mutter ggfs. mit Hilfe des Maulschlüssels **(6)**.

Anschließend lösen Sie die beiden vormontierten Schrauben (M8x20) aus der linken Griffstange **(B)** heraus. Benutzen Sie hierfür den Innensechskantschlüssel **(2)**.

Drehen Sie nun die drei vormontierten Schrauben (M10x30) mit Hilfe des Innensechskantschlüssels **(1)** aus dem rechten Rundblech heraus (3.1).

Schieben Sie die rechte Griffstange **(C)** vorsichtig auf das obere Fitting und positionieren sie diese unten vor das Rundblech. Befestigen Sie die Griffstange mit allen vorher gelösten Schrauben (die Gewindestange noch nicht montieren).

Ziehen Sie die Schrauben fest an.

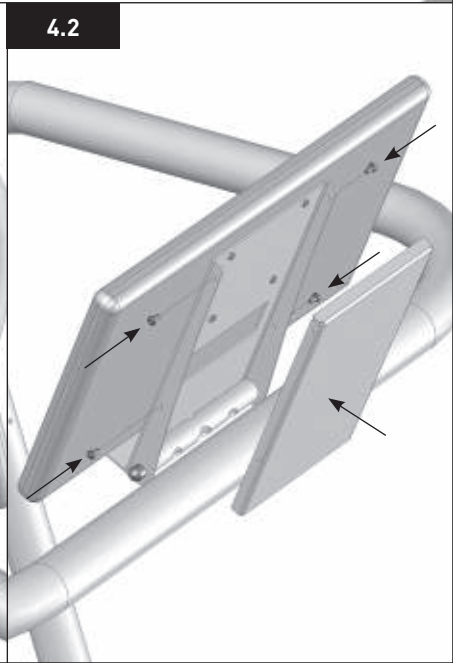
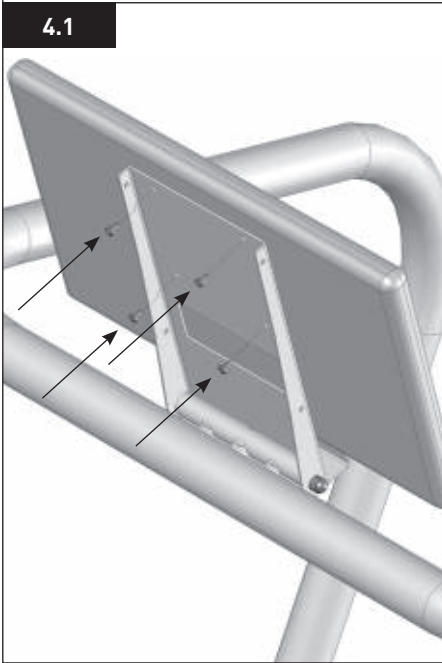
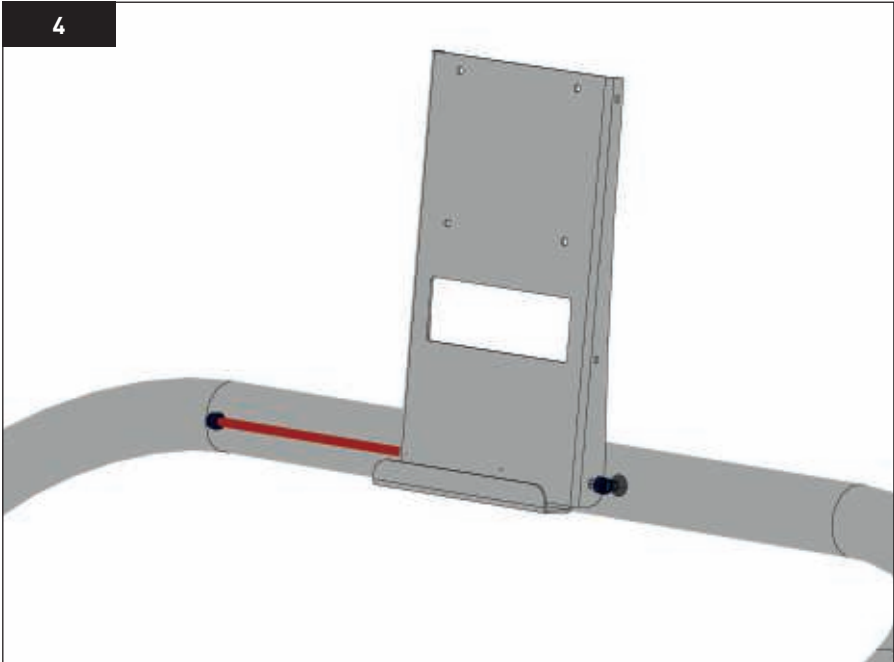
Step 3: Mounting of right handlebar

Before mounting the right handlebar, the pre-installed thread rod must be removed. For this, please unscrew the hand-tight, nut on right with the spanner (6).

Next, remove both pre-installed screws (M8x20) from the left handlebar (B) with the Allen key (2). Then use the Allen key (1) to unscrew the 3 pre-installed screws (M10x30) from the round metal plate on the right side (3.1.).

Slide the right handlebar (C) carefully onto the upper pipe fitting and position it at the bottom, in front of the round metal plate. Now screw the handlebar to the treadmill, using all the previously removed screws (do not mount the thread rod).

Tighten all screws firmly!



Schritt 4: Montage des Monitors

Mit Hilfe der Gewindestange wird nun die Monitorhalterung (**D**) an den Griffstangen montiert. Setzen Sie diese wie abgebildet auf das Rohr auf und schieben Sie die Gewindestange vorsichtig durch die Öffnungen. Vermeiden Sie ein Quetschen der Kabel. Die Mutter wird mit dem Maulschlüssel (6) handfest angezogen, so dass die Monitorhalterung noch neigen lässt.

Entfernen Sie die Abdeckplatte. Drehen Sie hierfür die vier seitlichen Schrauben (M4 x 5 mm) mit Hilfe des Innensechskantschlüssels 2,5 mm.

Entnehmen Sie den Monitor der Verpackung und befestigen Sie diesen mit den 4 Schrauben (M4 x 5 mm) und dem Innensechskantschlüssel 2,5 mm auf der Monitorhalteplatte.

Zur einfacheren Montage des Monitors ist der Monitorhalter komplett nach vorne zu klappen, so dass problemlos von hinten die Verschraubung erfolgen kann (s. Bild). Schließen Sie nun das USB Kabel und das Stromversorgungskabel am Monitor an.

Anschließend wird die Abdeckplatte mit Hilfe der vier seitlichen Schrauben wieder befestigt.

Step 4: Mounting the Monitor Screen

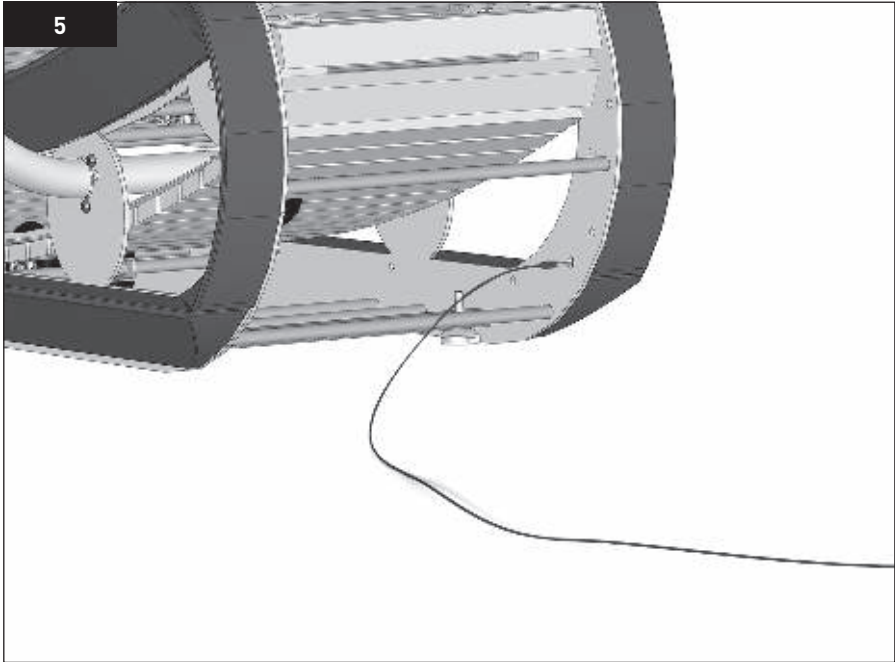
The monitor mounting plate (D) can be mounted to the handlebar with the thread rod. Place the mounting plate onto the bar as shown, carefully sliding the thread rod through the openings. Avoid crushing any of the cables!

Screw the nut hand-tight, using the spanner (6), so that the monitor mounting plate can still be tilted.

Remove the cover plate by unscrewing the 4 side screws (M4x5mm) with the 2.5 mm Allen key. Take the monitor screen out of its packaging and screw it onto the monitor mounting plate, using the 4 screws (M4x5mm) and the 2.5mm Allen key.

For easy assembly, simply tilt the monitor mounting plate completely forward to facilitate fastening the screws from the back (s. pic). Next, connect the USB-cable and the power supply cable to the monitor screen.

Now the cover plate can be fastened tight with the 4 side screws.





Schritt 5: Anschluss am Stromnetz

Stecken Sie das Kabel des Netzadapters in die Anschlussbuchse am vorderen Ende unterhalb des Sprintboks (s. Bild), und stecken Sie den Adapter in einer normalen 220V Schukosteckdose an. Der 12V Stromanschluss ist lediglich für den Betrieb des Monitors und der Sensorik.

Der Sprintbok kann auch ohne Stromanschluss genutzt werden, allerdings werden dann keine Leistungsdaten am Monitor angezeigt.

Step 5: Electricity Connection

Please plug the adapter cable into the connector socket on the bottom of the Sprintbok's front end. (s. pic), and follow by plugging the adapter into a regular 220V safety socket. The 12V electricity connection is solely for the use of the monitor screen and sensor technology.

The Sprintbok can be used at any time without electricity, but in that case no performance data will be displayed on the monitor screen.



Nutzung Monitor

Der Monitor ist mit einem Android Betriebssystem versehen und wird wie ein Android Tablet bedient.

1. Einschalten des Monitors

Auf der Rückseite des Monitors befindet sich ein Druckknopf.

Mit diesem schalten Sie den Monitor ein/aus.

2. Verbinden mit WiFi

Um die Sprintbok App voll nutzen zu können, muss der Monitor mit dem einen W-Lan Netzwerk verbunden werden. Hierzu drücken Sie auf „Einstellungen“.

3. In den Einstellungen finden Sie den Punkt „WLAN“. Dort wählen Sie bitte Ihr Netzwerk aus und geben Ihr Passwort ein. Sie sind nun mit dem Monitor im WLAN verbunden und können auf den gesamten Inhalt der Sprintbok App zugreifen.

4. Öffnen Sie die Sprintbok App. Die App zeigt Ihnen an, dass ein Sprintbok gefunden wurde. Sollte die App den Sprintbok nicht finden, überprüfen Sie bitte, ob das USB Kabel im Monitor richtig eingesteckt wurde.

5. Klicken Sie auf den gefundenen Sprintbok

6. Sie können den Sprintbok nun als Gast verwenden. In diesem Modus werden Ihnen die Leistungsdaten angezeigt, aber Sie haben keinen Zugriff auf die vorgefertigten Workout - und Scenery- Videos. Hierzu melden Sie sich bitte mit dem Login Button an.

7. Falls Sie noch keine Login Daten haben, müssen Sie sich zuerst registrieren. Die Registrierung erfolgt auf www.my-nohrd.com. Mit der Registrierung auf my-nohrd haben Sie zusätzlich weiteren Zugriff auf viele Workout-Videos mit all unseren Geräten.

8. Im „Free Training“ Modus können Sie sich die Felder so einrichten, wie Sie es wünschen. Drücken Sie hierzu auf eins der Informationsfenster und wählen Sie die gewünschte Anzeige. Lediglich die km/h Anzeige in der Mitte des Monitors kann nicht verändert werden.

9. Nutzung anderer Apps:

Möchten Sie weitere Apps auf Ihren Monitor laden, dann loggen Sie sich im Google Play Store mit Ihren persönlichen Anmeldedaten ein. Sollten Sie noch kein Google Account haben, können Sie eins im Google Play Store erstellen. Danach können Sie alle gewünschten Apps auf den Monitor laden.



Using the Monitor Screen

The monitor is outfitted with an android operating system and can be used like an android tablet.

1. Turning on the Monitor Screen

Please turn on/off the monitor, using the push button on the back side of the monitor.

2. Connecting to WiFi

In order to use the Sprintbok app, the monitor must be connected to a wireless network. Please select: "Settings"

3. In "Settings", select "WLAN". Next, select your network and enter your password. Your monitor is now connected to the wireless network, providing you with the full content of the Sprintbok app.

4. Open the Sprintbok app. The app will say that a Sprintbok has been found. Should the app not be able to find the Sprintbok, please check the USB connection.

5. Click on the displayed Sprintbok

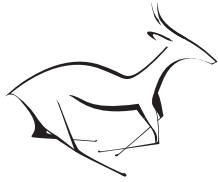
6. You may now use the Sprintbok app as a guest. In this mode, your performance data will be displayed but you will not have access to pre-designed workout and scenery videos. For this range of service, please register with the "login" button.

7. If you do not have any login details yet, you will need to register on www.my-nohrd.com. By registering on my-nohrd, you will have further access to a whole range of workout videos with all NOHRD equipment.

8. In „Free Training“ -mode, you can configure the displayed fields as you wish. Simply click on one of the information fields and select the desired display. The km/h display cannot be altered.

9. Using Other Apps:

Loading other apps onto your monitor is easy. First, log in to Google Play Store with your personal login details. If you don't have a Google account, you can set one up in Google Play Store. This will enable you to download all apps of your choice onto your monitor screen.



SPRINTBOK

by

