

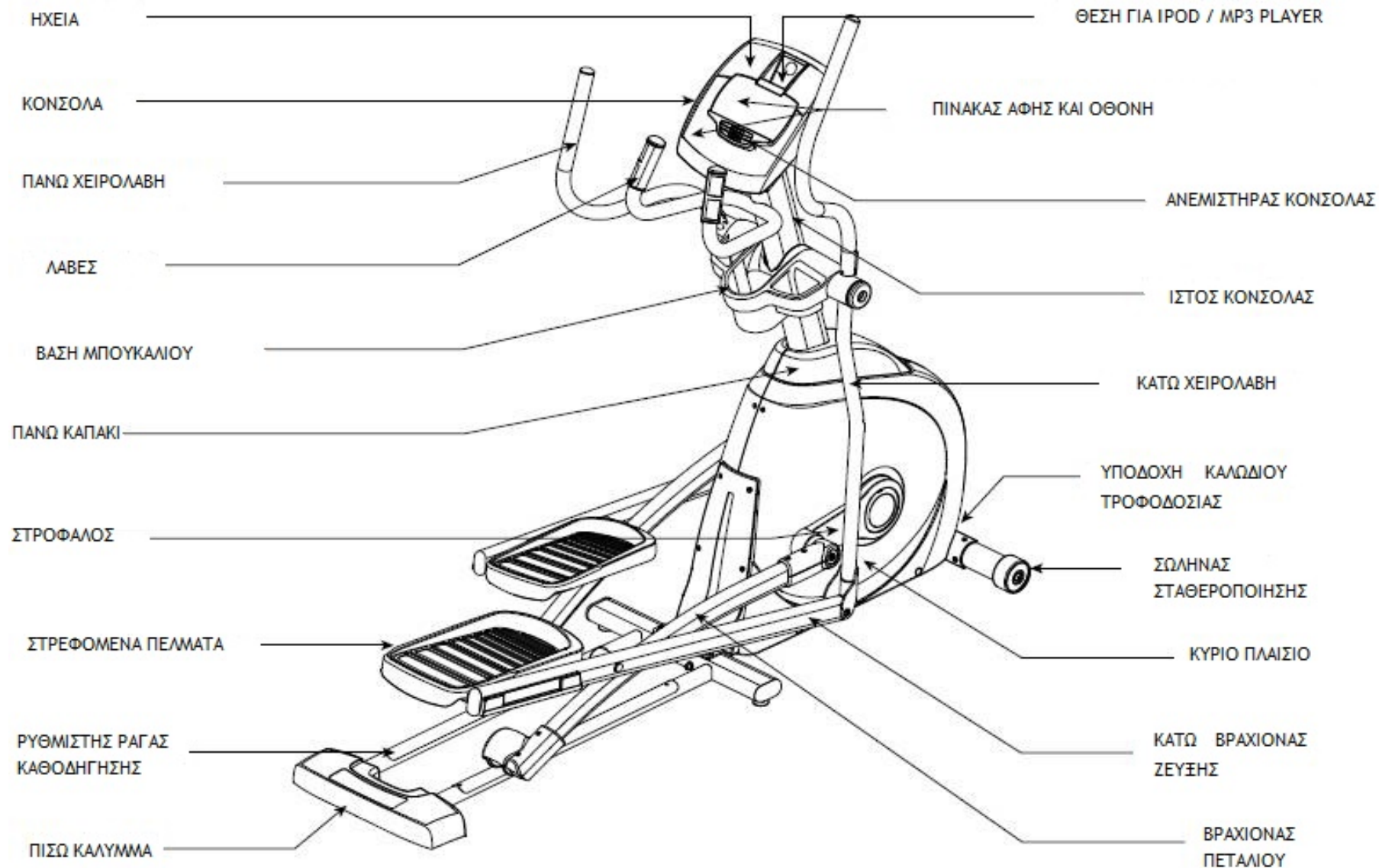


EX-59

ΕΛΛΕΙΠΤΙΚΟ ΕΓΧΕΙΡΙΔΙΟ ΧΡΗΣΤΗ



Διαβάστε τον Οδηγό του Ελλειπτικού πριν χρησιμοποιήσετε το Εγχειρίδιο Χρήστη



ΟΡΓΑΝΑ ΠΟΥ ΠΕΡΙΛΑΜΒΑΝΟΝΤΑΙ

- Κατσαβίδι
- Γαλλικό κλειδί 8χιλ
- Γαλλικό κλειδί 6χιλ
- Γαλλικό κλειδί 5χιλ
- Επίπεδο κλειδί 13/15χιλ

ΕΞΑΡΤΗΜΑΤΑ ΠΟΥ ΠΕΡΙΛΑΜΒΑΝΟΝΤΑΙ

- 1 Κύριος σκελετός
- 1 Σωλήνας σταθεροποίησης
- 1 σετ ράγες οδηγού
- 2 βραχίονες πεντάλ
- 2 κάτω τιμόνια
- 2 άνω τιμόνια
- 2 βραχίονες κάτω σύνδεσης με εφαλτήριο
- 1 άνω κάλυμμα
- 1 άξονας κονσόλας
- 1 στήριγμα άξονα κονσόλας

- 1 κονσόλα
- 2 καλύμματα τιμονιών
- 1 θέση μπουκαλιών για νερό
- 1 καλώδιο ήχου
- 1 καλώδιο τροφοδοσίας
- 7 εργαλειοθήκες μπουλονιών

ΠΡΟ ΣΥΝΑΡΜΟΛΟΓΗΣΗ

ΑΠΟΣΥΣΚΕΥΑΣΙΑ

Αποσυσκευάστε το προϊόν εκεί που θα το χρησιμοποιήσετε. Τοποθετήστε το κουτί του ελλειπτικού σε μια επίπεδη επιφάνεια. Συστήνεται να τοποθετήσετε ένα προστατευτικό κάλυμμα στο πάτωμα. Μην ανοίγετε ποτέ το κουτί όταν βρίσκεται τοποθετημένο σε μια πλευρά.

ΠΑΡΑΤΗΡΗΣΗ: Κατά την διάρκεια κάθε φάσης συναρμολόγησης, βεβαιωθείτε ότι ΟΛΑ τα παξιμάδια και τα μπουλόνια βρίσκονται στη θέση τους και έχουν βιδωθεί μερικώς πριν σφίξετε τελείως οποιοδήποτε μπουλόνι.

ΠΑΡΑΤΗΡΗΣΗ: Μια ελαφρά τοποθέτηση γράσου μπορεί να διευκολύνει την εγκατάσταση των μπουλονιών. Συστήνεται οποιοσδήποτε τύπος γράσου, όπως το γράσο λιθίου για ποδήλατα.

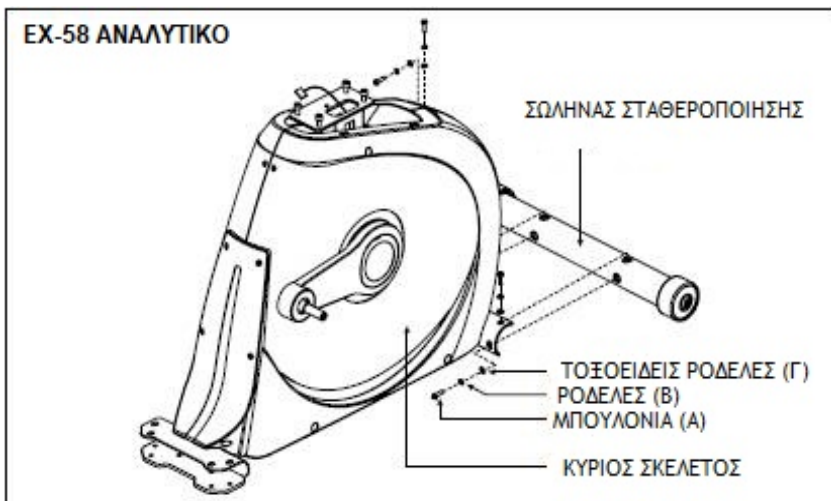


ΧΡΕΙΑΖΕΣΤΕ ΒΟΗΘΕΙΑ;

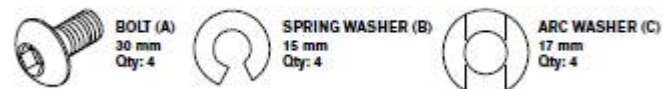
Εάν έχετε ερωτήσεις ή υπάρχουν μέρη που λείπουν, καλέστε το κέντρο βοήθειας. Οι πληροφορίες επικοινωνίας βρίσκονται στο πίσω μέρος αυτού του εγχειριδίου.



ΣΥΝΑΡΜΟΛΟΓΗΣΗ ΦΑΣΗ1

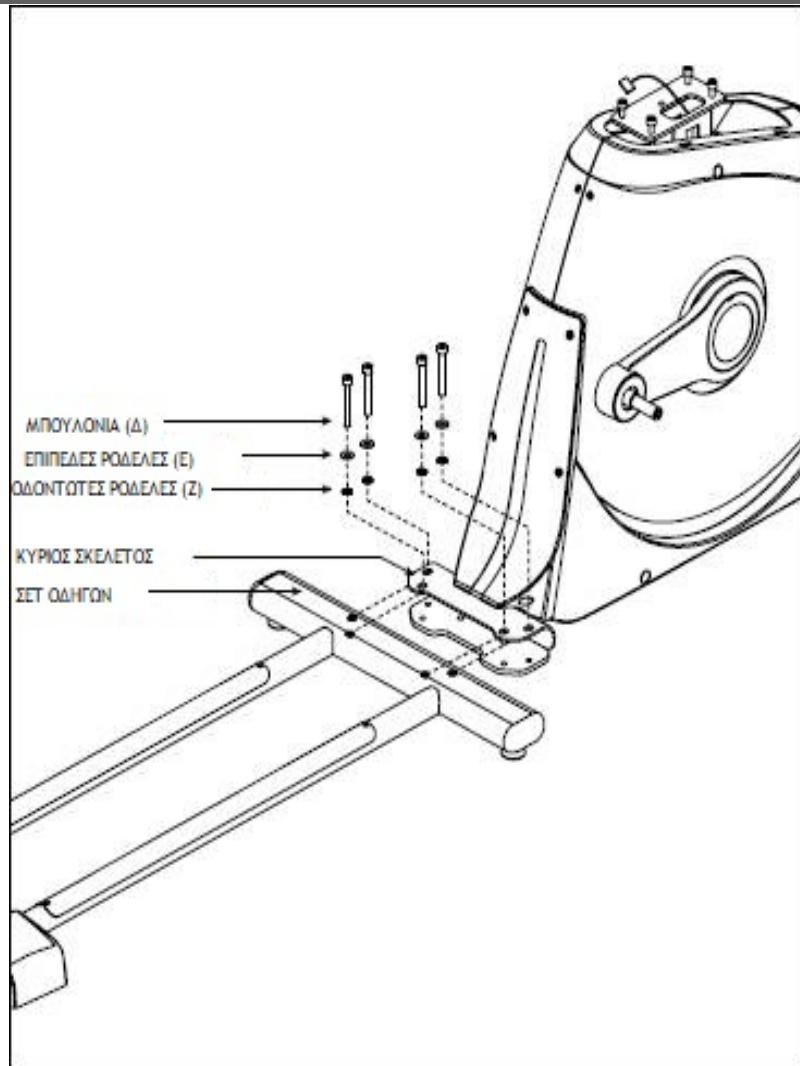


ΠΕΡΙΧΟΜΕΝΟ ΤΗΣ ΕΡΓΑΛΕΙΟΘΗΚΗΣ ΜΠΟΥΛΟΝΙΩΝ 1



- Ανοίξτε την ΕΡΓΑΛΕΙΟΘΗΚΗ ΜΠΟΥΛΟΝΙΩΝ 1
- Σταθεροποιήστε την ΣΩΛΗΝΑ ΣΤΑΘΕΡΟΠΟΙΗΣΗΣ στον ΚΥΡΙΟ ΣΚΕΛΕΤΟ με 4 ΜΠΟΥΛΟΝΙΑ (Α), 4 ΡΟΔΕΛΕΣ (Β) και 4 ΤΟΞΟΕΙΔΕΙΣ ΡΟΔΕΛΕΣ (C)

ΣΥΝΑΡΜΟΛΟΓΗΣΗ ΦΑΣΗ 2

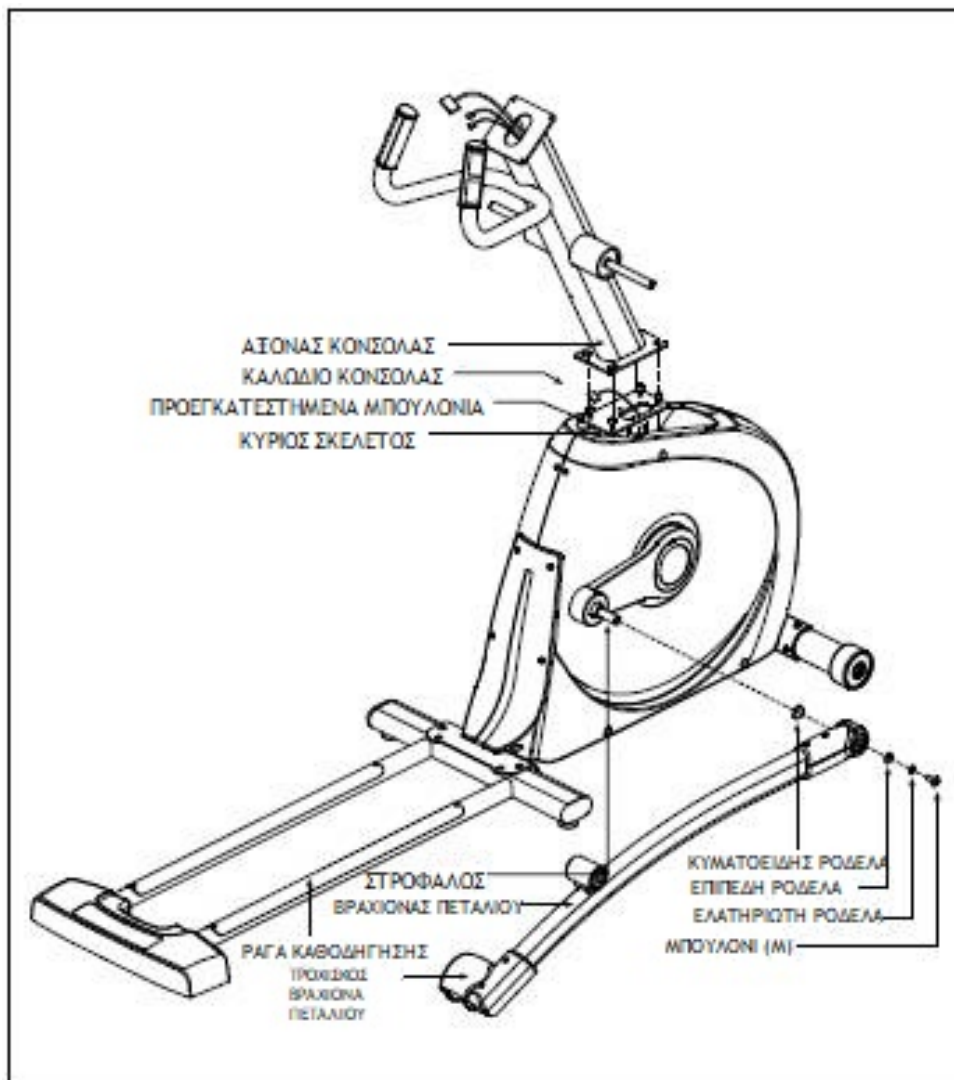


ΠΕΡΙΕΧΟΜΕΝΟ ΤΗΣ ΕΡΓΑΛΕΙΟΘΗΚΗΣ ΜΠΟΥΛΟΝΙΩΝ 2



- A. Ανοίξτε την ΕΡΓΑΛΕΙΟΘΗΚΗ ΜΠΟΥΛΟΝΙΩΝ 2
- B. Ευθυγραμμίστε το ΣΕΤ ΟΔΗΓΩΝ στον ΚΥΡΙΟ ΣΚΕΛΕΤΟ όπως φαίνεται
- Γ. Σταθεροποιήστε το ΣΕΤ ΟΔΗΓΩΝ στον ΚΥΡΙΟ ΣΚΕΛΕΤΟ χρησιμοποιώντας 4 ΜΠΟΥΛΟΝΙΑ (Δ), 4 ΕΠΙΠΕΔΕΣ ΡΟΔΕΛΕΣ (Ε), και 4 ΟΔΟΝΤΩΤΕΣ ΡΟΔΕΛΕΣ (Ζ)

ΣΥΝΑΡΜΟΛΟΓΗΣΗ ΦΑΣΗ 3



ΠΕΡΙΕΧΟΜΕΝΟ ΤΗΣ ΕΡΓΑΛΕΙΟΘΗΚΗΣ ΜΠΟΥΛΟΝΙΩΝ 3



Α. Ανοίξτε την ΕΡΓΑΛΕΙΟΘΗΚΗ ΜΠΟΥΛΟΝΙΩΝ 3

Β. Τραβήξτε με προσοχή το ΚΑΛΩΔΙΟ ΤΗΣ ΚΟΝΣΟΛΑΣ μέσω του ΑΞΟΝΑ ΤΗΣ ΚΟΝΣΟΛΑΣ χρησιμοποιώντας το κορδόνι περιστροφής που βρίσκεται στο εσωτερικό του ΑΞΟΝΑ ΤΗΣ ΚΟΝΣΟΛΑΣ

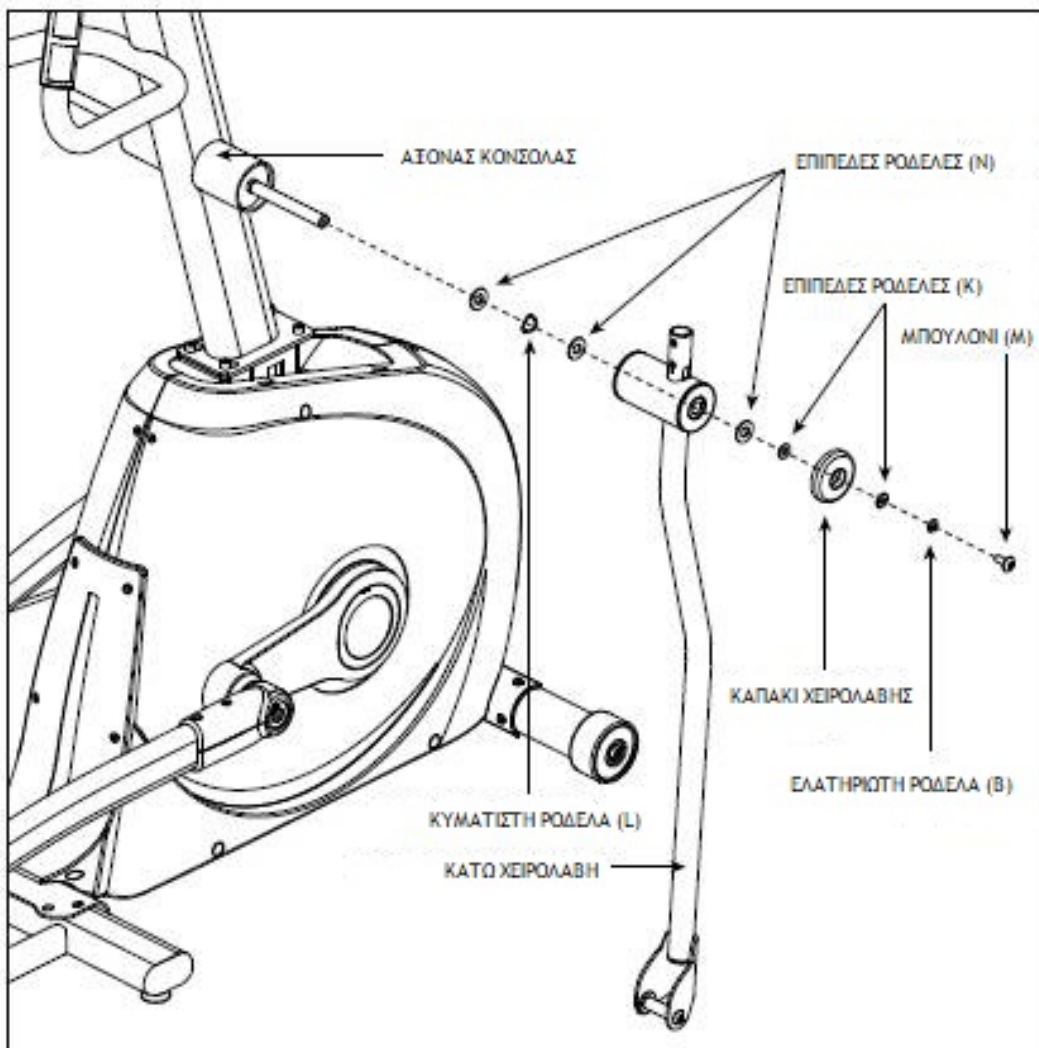
Γ. Σύρετε με προσοχή τον ΑΞΟΝΑ ΤΗΣ ΚΟΝΣΟΛΑΣ στον ΚΥΡΙΟ ΣΚΕΛΕΤΟ και συνδέστε τον ΑΞΟΝΑ ΤΗΣ ΚΟΝΣΟΛΑΣ στον ΚΥΡΙΟ ΣΚΕΛΕΤΟ με τα ΠΡΟΕΓΚΑΤΕΣΤΗΜΕΝΑ ΜΠΟΥΛΟΝΙΑ.

Δ. Σύρετε την ΚΥΜΑΤΟΕΙΔΗ ΡΟΔΕΛΑ (Λ) προς την ΡΑΓΑ ΚΑΘΟΔΗΓΗΣΗΣ μετά τον ΒΡΑΧΙΟΝΑ ΤΟΥ ΠΕΝΤΑΛ, όπως φαίνεται στην εικόνα. Τοποθετήστε τον ΤΡΟΧΟ ΤΟΥ ΒΡΑΧΙΟΝΑ ΤΟΥ ΠΕΝΤΑΛ στον ΟΔΗΓΟ.

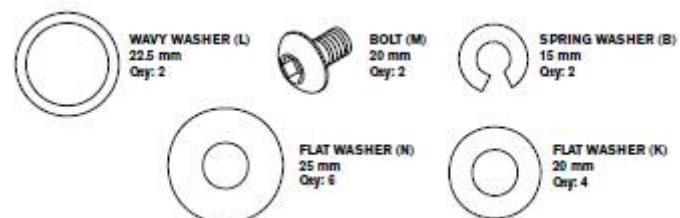
Ε. Σταθεροποιήστε τον ΒΡΑΧΙΟΝΑ ΤΟΥ ΠΕΝΤΑΛ στην ΜΑΝΙΒΕΛΑ με 1 ΕΠΙΠΕΔΗ ΡΟΔΕΛΑ (Κ), 1 ΕΛΑΤΗΡΙΩΤΗ ΡΟΔΕΛΑ και 1 ΜΠΟΥΛΟΝΙ (Μ)

ΣΤ. Επαναλάβετε τα βήματα Ε-ΣΤ στην άλλη πλευρά του ελλειπτικού.

ΣΥΝΑΡΜΟΛΟΓΗΣΗ ΦΑΣΗ 4



ΠΕΡΙΕΧΟΜΕΝΟ ΤΗΣ ΕΡΓΑΛΕΙΟΘΗΚΗΣ ΜΠΟΥΛΟΝΙΩΝ 4



Α. Ανοίξτε την ΕΡΓΑΛΕΙΟΘΗΚΗ ΜΠΟΥΛΟΝΙΩΝ 4

Β. Σύρτε 1 ΕΠΙΠΕΔΗ ΡΟΔΕΛΑ (N), 1 ΚΥΜΑΤΟΕΙΔΗ ΡΟΔΕΛΑ (L) και μια άλλη ΕΠΙΠΕΔΗ ΡΟΔΕΛΑ (N) στον ΑΞΟΝΑ ΤΗΣ ΚΟΝΣΟΛΑΣ

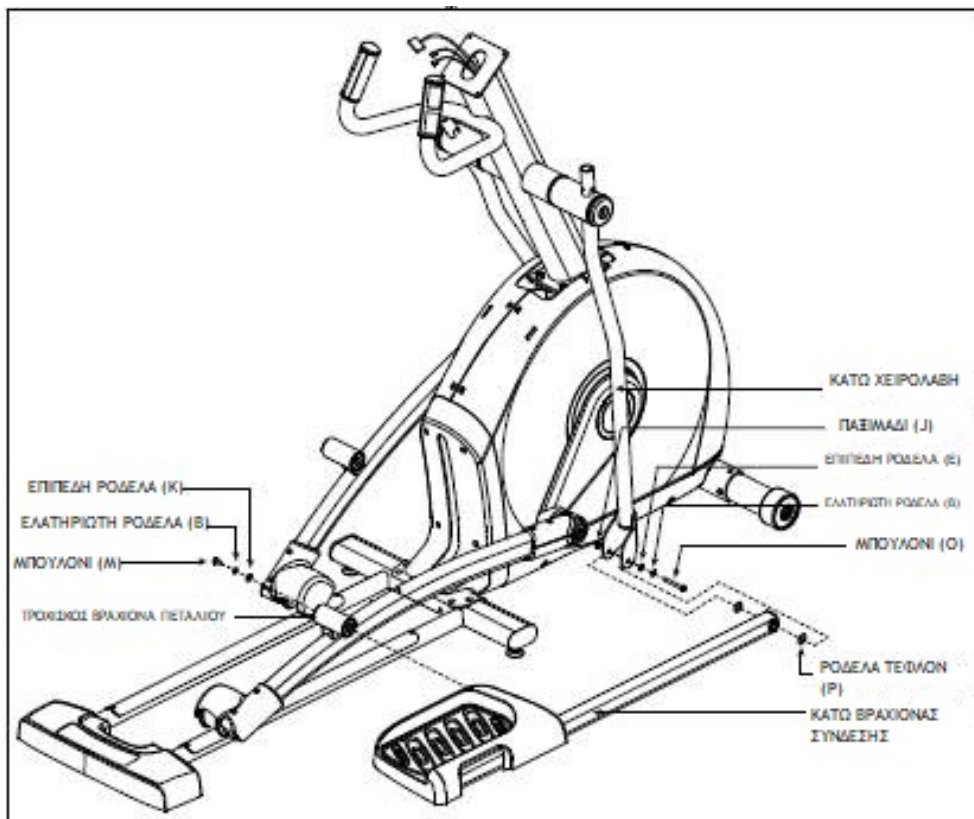
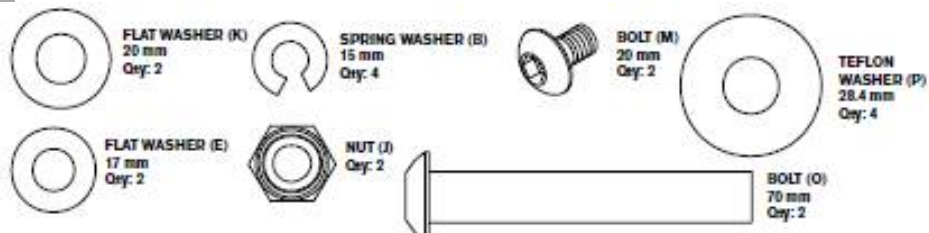
Γ. Σύρτε το ΚΑΤΩ ΤΙΜΟΝΙ στον ΑΞΟΝΑ ΤΗΣ ΚΟΝΣΟΛΑΣ και σταθεροποιήστε το χρησιμοποιώντας 1 ΕΠΙΠΕΔΗ ΡΟΔΕΛΑ (N), 1 ΕΠΙΠΕΔΗ ΡΟΔΕΛΑ (K), 1 ΚΑΛΥΜΜΑ ΤΟΥ ΤΙΜΟΝΙΟΥ, 1 ΕΛΑΤΗΡΙΩΤΗ ΡΟΔΕΛΑ (B) και 1 ΜΠΟΥΛΟΝΙ (M).

Δ. Επαναλάβετε τα βήματα Β-Γ στην άλλη πλευρά του ελλειπτικού.

ΣΥΝΑΡΜΟΛΟΓΗΣΗ ΦΑΣΗ 5



ΠΕΡΙΧΟΜΕΝΟ ΤΗΣ ΕΡΓΑΛΕΙΟΘΗΚΗΣ ΜΠΟΥΛΟΝΙΩΝ 5



Α. Ανοίξτε την ΕΡΓΑΛΕΙΟΘΗΚΗ ΜΠΟΥΛΟΝΙΩΝ 5

Β. Σύρετε τον ΚΑΤΩ ΒΡΑΧΙΟΝΑ ΣΥΝΔΕΣΗΣ στον ΑΝΑΒΟΛΕΑ ΤΟΥ ΒΡΑΧΙΟΝΑ ΤΟΥ ΠΕΝΤΑΛ

Γ. Σταθεροποιήστε τον ΚΑΤΩ ΒΡΑΧΙΟΝΑ ΣΥΝΔΕΣΗΣ στον ΒΡΑΧΙΟΝΑ ΤΟΥ ΠΕΝΤΑΛ χρησιμοποιώντας 1 ΕΠΙΠΕΔΗ ΡΟΔΕΛΑ (Κ), 1 ΕΛΑΣΤΗΡΙΩΤΗ ΡΟΔΕΛΑ (Β) ΚΑΙ 1 ΜΠΟΥΛΟΝΙ (Μ)

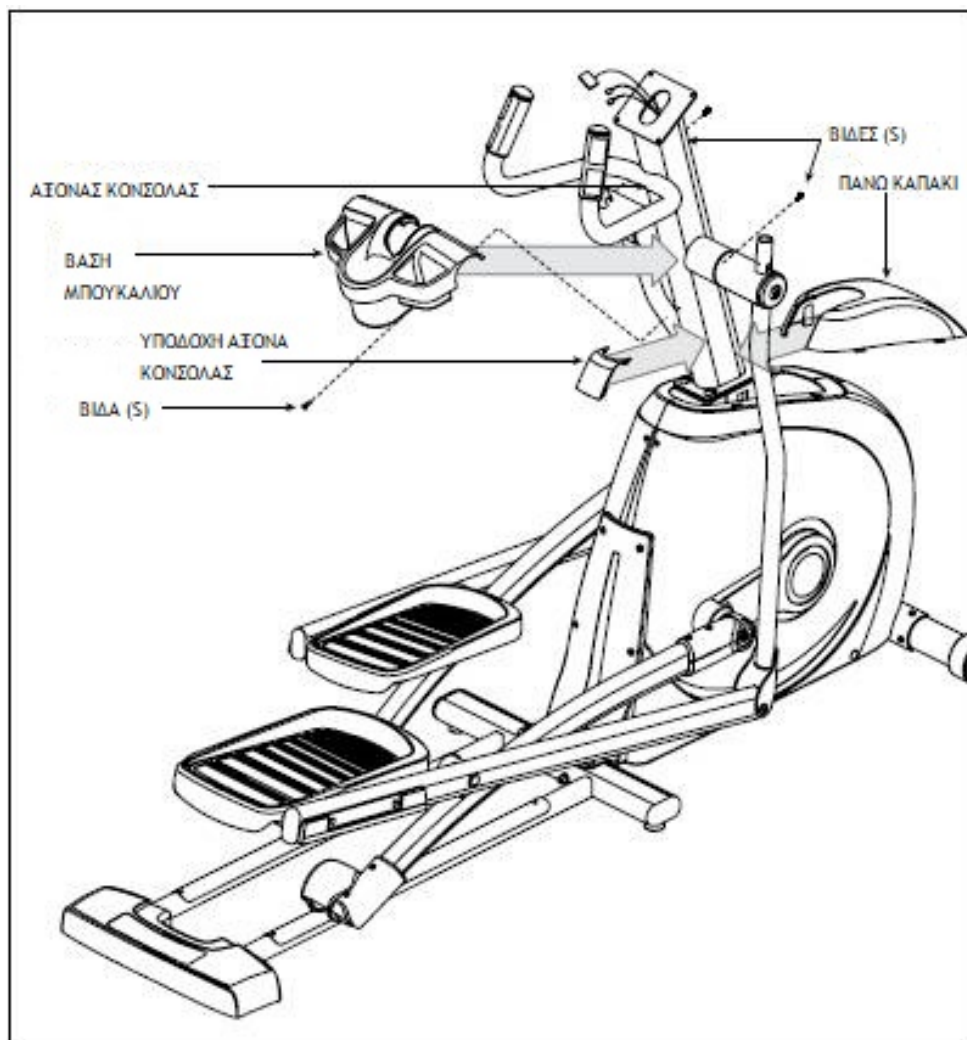
Δ. Ευθυγραμμίστε το αντίθετο άκρο του ΚΑΤΩ ΒΡΑΧΙΟΝΑ ΣΥΝΔΕΣΗΣ με τον ΑΝΑΒΟΛΕΑ στο ΚΑΤΩ ΜΕΡΟΣ ΤΟΥ ΚΑΤΩ ΤΙΜΟΝΙΟΥ.

Ε. Τοποθετήστε τις ΤΕΦΛΟΝ ΡΟΔΕΛΕΣ (Π) ΚΑΙ στις δύο πλευρές του ΚΑΤΩ ΒΡΑΧΙΟΝΑ ΣΥΝΔΕΣΗΣ. Κρατώντας τις ΤΕΦΛΟΝ ΡΟΔΕΛΕΣ (Π), σύρετε τον ΚΑΤΩ ΒΡΑΧΙΟΝΑ ΣΥΝΔΕΣΗΣ στο ΚΑΤΩ ΜΕΡΟΣ ΤΟΥ ΚΑΤΩ ΤΙΜΟΝΙΟΥ.

ΣΤ. Σταθεροποιήστε τον σύνδεσμο ΜΕ 1 ΕΠΙΠΕΔΗ ΡΟΔΕΛΑ (Ε), 1 ΕΛΑΣΤΙΚΗ ΡΟΔΕΛΑ (Β), 1 ΜΠΟΥΛΟΝΙ (Ο) και σταθεροποιήστε με 1 ΠΑΞΙΜΑΔΙ (J).

Ζ. Επαναλάβετε τα βήματα Β-ΣΤ στην άλλη πλευρά του ελλειπτικού.

ΣΥΝΑΡΜΟΛΟΓΗΣΗ ΦΑΣΗ 6



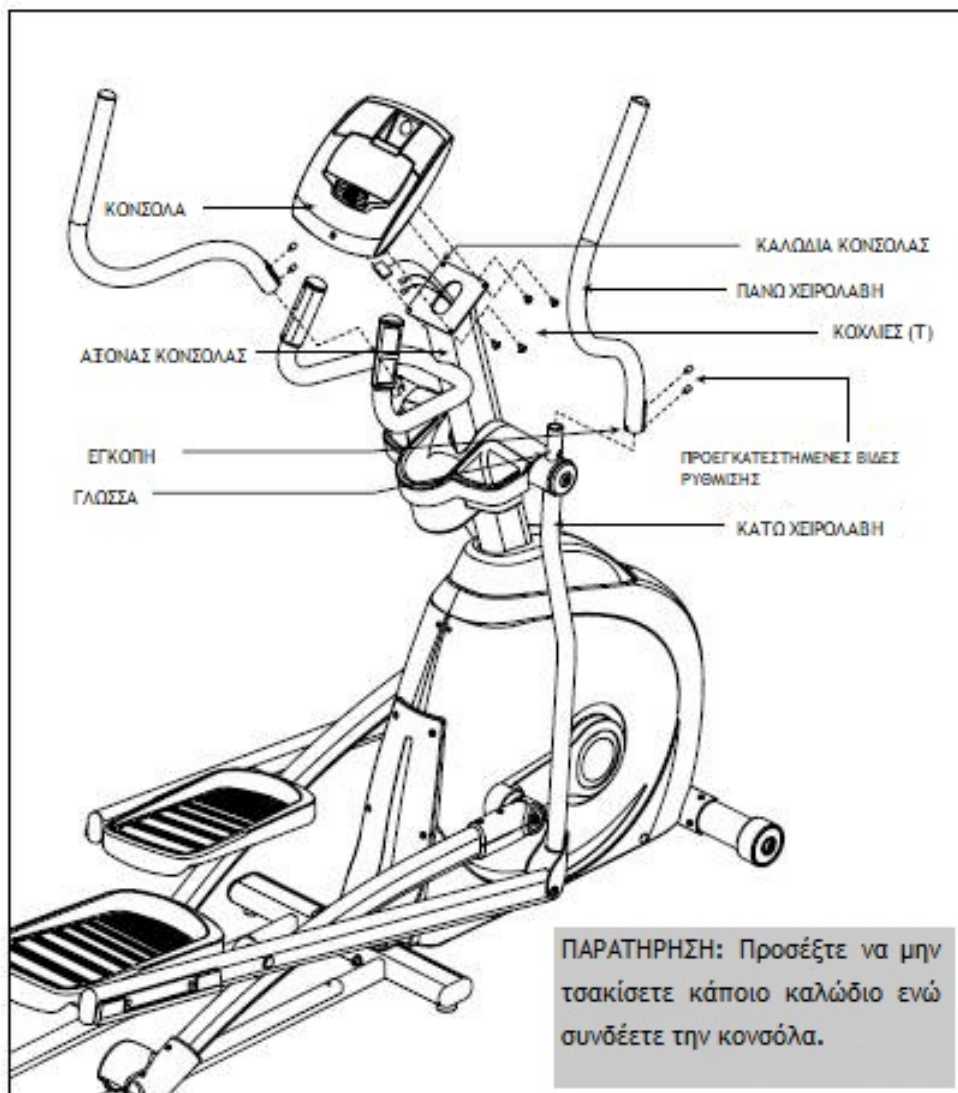
ΠΕΡΙΕΧΟΜΕΝΟ ΤΗΣ ΕΡΓΑΛΕΙΟΘΗΚΗΣ ΜΠΟΥΛΟΝΙΩΝ 6



- Α. Ανοίξτε την **ΕΡΓΑΛΕΙΟΘΗΚΗ ΜΠΟΥΛΟΝΙΩΝ 6**
- Β. Σύρετε το **ΑΝΩ ΚΑΠΑΚΙ** στον **ΑΞΟΝΑ ΤΗΣ ΚΟΝΣΟΛΑΣ** και σταθεροποιήστε το άμεσα.
- Γ. Εισάγετε το **ΣΤΗΡΙΓΜΑ ΤΟΥ ΑΞΟΝΑ ΤΗΣ ΚΟΝΣΟΛΑΣ** στο **ΑΝΩ ΚΑΠΑΚΙ** και σταθεροποιήστε το άμεσα.
- Δ. Σύρετε την **ΘΕΣΗ ΜΠΟΥΚΑΛΙΩΝ** στον **ΑΞΟΝΑ ΤΗΣ ΚΟΝΣΟΛΑΣ** και σταθεροποιήστε το με **3 ΒΙΔΕΣ (S)**



ΣΥΝΑΡΜΟΛΟΓΗΣΗ ΦΑΣΗ 7



ΠΕΡΙΕΧΟΜΕΝΟ ΤΗΣ ΕΡΓΑΛΕΙΟΘΗΚΗΣ ΜΠΟΥΛΟΝΙΩΝ 7



Α. Ανοίξτε την ΕΡΓΑΛΕΙΟΘΗΚΗ ΜΠΟΥΛΟΝΙΩΝ 7

Β. Σταθεροποιήστε τα ΚΑΛΩΔΙΑ ΤΗΣ ΚΟΝΣΟΛΑΣ στην ΚΟΝΣΟΛΑ

Γ. Σταθεροποιήστε με προσοχή τα ΚΑΛΩΔΙΑ ΤΗΣ ΚΟΝΣΟΛΑΣ στον ΑΞΟΝΑ ΤΗΣ ΚΟΝΣΟΛΑΣ πριν σταθεροποιήσετε την ΚΟΝΣΟΛΑ. Σταθεροποιήστε την ΚΟΝΣΟΛΑ στον ΑΞΟΝΑ ΤΗΣ ΚΟΝΣΟΛΑΣ χρησιμοποιώντας 4 ΜΠΟΥΛΟΝΙΑ (Τ).

Δ. Σύρετε το ΑΝΩ ΤΙΜΟΝΙ στο ΚΑΤΩ ΤΙΜΟΝΙ και ευθυγραμμίστε την ΕΓΚΟΠΗ με το ΓΛΩΣΣΙΔΙΟ αφού βεβαιωθείτε ότι το ΤΙΜΟΝΙ έχει ενωθεί πλήρως. Σταθεροποιήστε το ΑΝΩ ΤΙΜΟΝΙ στο ΚΑΤΩ ΤΙΜΟΝΙ με προσυναρμολογημένες ΒΙΔΕΣ.

Ε. Επαναλάβετε το βήμα Δ στην άλλη πλευρά

Η ΣΥΝΑΡΜΟΛΟΓΗΣΗ ΟΛΟΚΛΗΡΩΘΗΚΕ!

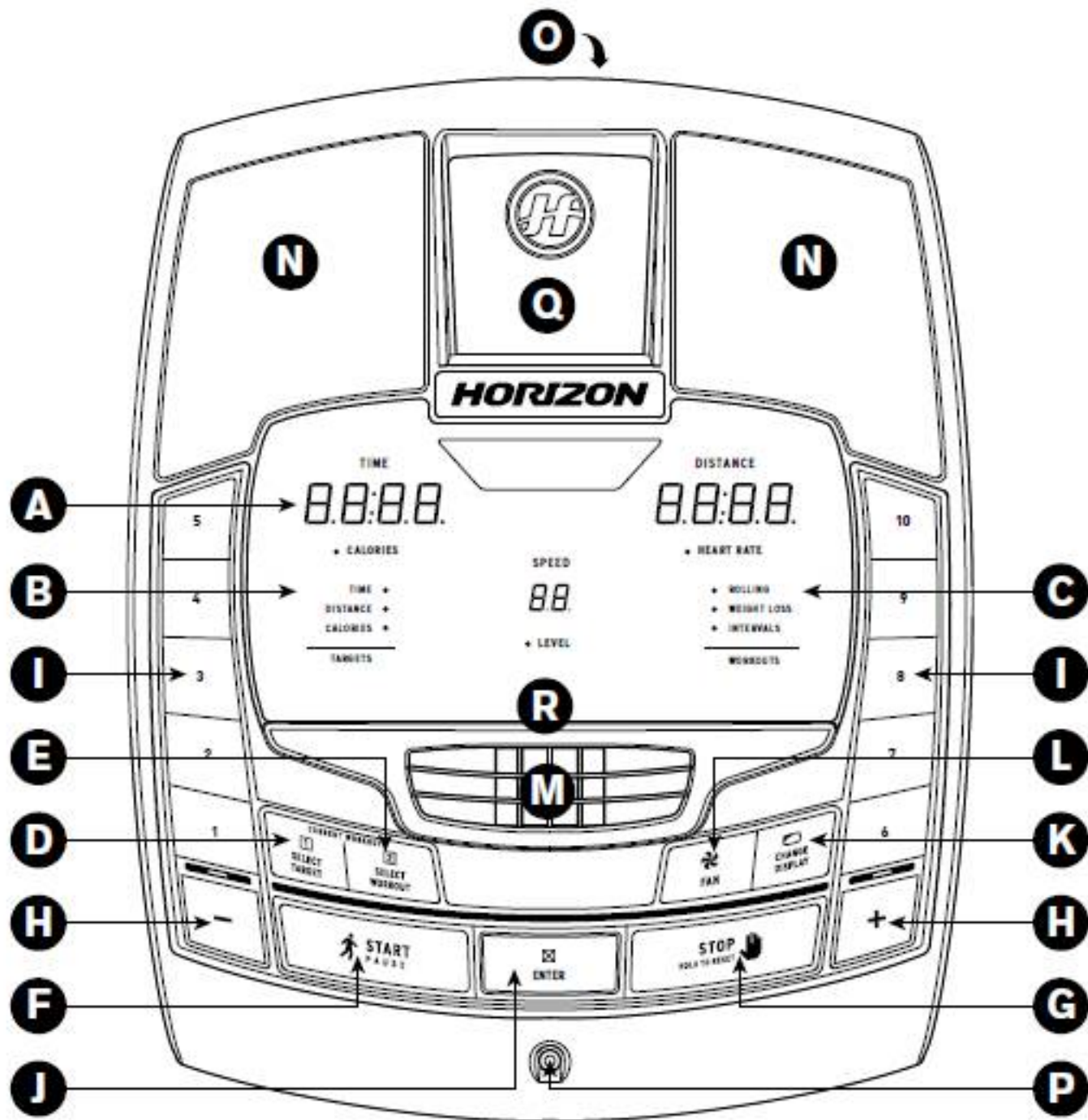
ΛΕΙΤΟΥΡΓΙΑ ΤΟΥ ΕΛΛΕΙΠΤΙΚΟΥ



Αυτό το τμήμα εξηγεί πώς να χρησιμοποιείται και να προγραμματίζεται η κονσόλα του ελλειπτικού σας.

Το τμήμα ΒΑΣΙΚΗ ΛΕΙΤΟΥΡΓΙΑ στον οδηγό του ελλειπτικού περιλαμβάνει οδηγίες παρακάτω:

- ΤΟΠΟΘΕΤΗΣΗ ΤΟΥ ΕΛΛΕΙΠΤΙΚΟΥ
- ΤΡΟΦΟΔΟΣΙΑ ΚΑΙ ΓΕΙΩΣΗ
- ΤΟΠΟΘΕΤΗΣΗ ΤΟΥ ΠΟΔΙΟΥ
- ΜΕΤΑΚΙΝΗΣΗ ΤΟΥ ΕΛΛΕΙΠΤΙΚΟΥ
- ΕΠΙΠΕΔΟΠΟΙΗΣΗ ΤΟΥ ΕΛΛΕΙΠΤΙΚΟΥ
- ΙΣΧΥΣ/ΧΕΙΡΟΚΙΝΗΤΗ ΛΕΙΤΟΥΡΓΙΑ ΣΕ ΚΛΙΣΗ
- Χρήση της λειτουργίας ΚΑΡΔΙΑΚΟΥ ΠΑΛΜΟΥ

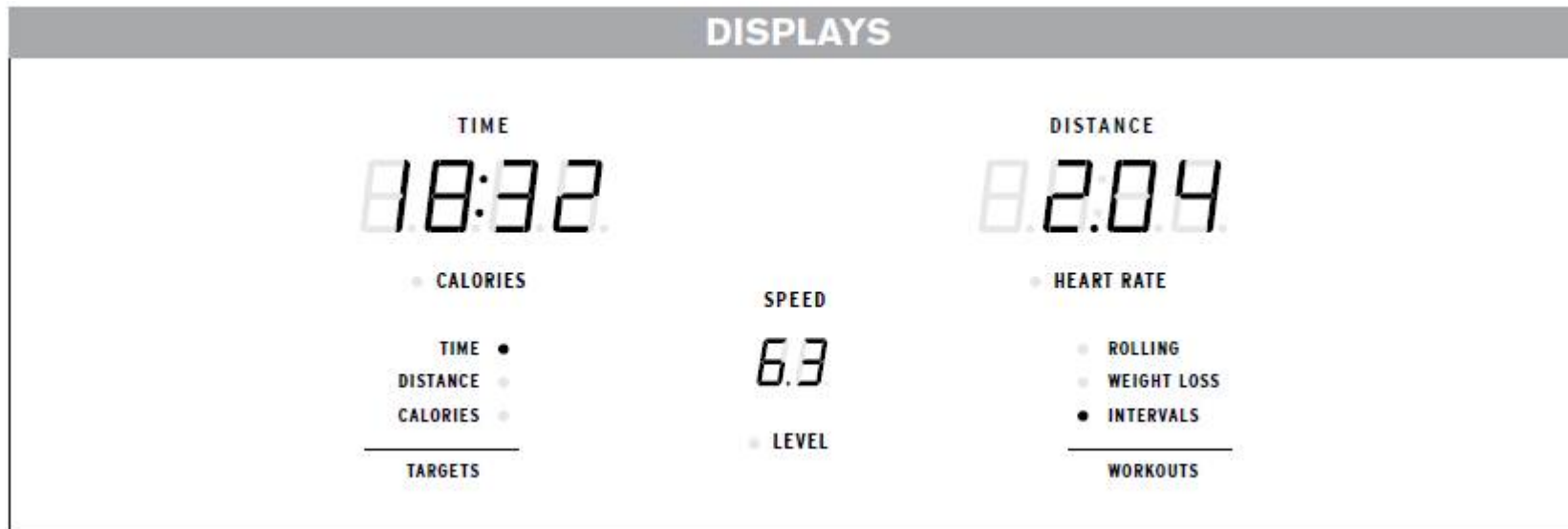


ΧΡΗΣΗ ΤΗΣ ΚΟΝΣΟΛΑΣ

Παρατήρηση: στο κάλυμμα της κονσόλας υπάρχει μια λεπτή πλαστική προστατευτική μεμβράνη, διαφανής που πρέπει να αφαιρεθεί πριν την χρήση.

- A) Παράθυρα απεικόνισης LED: χρόνος, απόσταση, θερμίδες, καρδιακός παλμός, ταχύτητα και επίπεδο αντίστασης.
- B) Δείκτες LED στόχου: εμφανίζουν ποιος στόχος (αν υπάρχει) έχει ρυθμιστεί για το τρέχον πρόγραμμα.
- C) Δείκτες LED προπόνησης: εμφανίζουν ποια προπόνηση (αν υπάρχει) έχει ρυθμιστεί για το τρέχον πρόγραμμα.
- D) Επιλέξτε τον στόχο: πατήστε για να επιλέξετε τον στόχο που επιθυμείτε.
- E) Επιλέξτε την προπόνηση: πατήστε για να επιλέξετε την προπόνηση που επιθυμείτε
- F) Έναρξη: πατήστε για να αρχίσετε την προπόνηση ή να επαναλάβετε την προπόνηση μετά μια παύση.
- G) Stop: πατήστε για να διακόψετε/ολοκληρώσετε την άσκηση. Κρατήστε πατημένο για 3 δευτερόλεπτα για να επαναφέρετε την κονσόλα.
- H) Πλήκτρα +/-: χρησιμοποιούνται για την ρύθμιση του επιπέδου αντίστασης.
- I) Ταχεία πλήκτρα: χρειάζονται για την πιο γρήγορη επίτευξη του επιθυμούμενου επιπέδου αντίστασης.
- J) Enter: χρησιμοποιούνται για την επιβεβαίωση μιας επιλογής
- K) Change display: πατήστε για να μεταβάλλετε το feedback της οθόνης κατά την διάρκεια της προπόνησης
- L) Πλήκτρο ανεμιστήρα: πατήστε για να εκκινήσετε ή να σταματήσετε τον ανεμιστήρα.
- M) Ανεμιστήρας: προσωπικός ανεμιστήρας για την προπόνηση.
- N) Ηχεία: η μουσική αναπαράγεται μέσω ηχείων όταν ένας αναγνώστης cd / mp3 έχει συνδεθεί στην κονσόλα.
- O) Θύρα εισαγωγής ήχου: συνδέστε τον αναγνώστη cd / mp3 στην κονσόλα χρησιμοποιώντας το καλώδιο εφαρμογής ήχου που παρέχεται.
- P) Θύρα εξόδου ήχου/ακουστικών: συνδέστε τα ακουστικά σε αυτή την θύρα για να ακούσετε μουσική μέσω ακουστικών.
Προσοχή: όταν τα ακουστικά έχουν συνδεθεί στη σχετική θύρα, τα μεγάφωνα δεν αναπαράγουν πλέον κανέναν ήχο.
- Q) Τσέπη για τον αναγνώστη MP3: χρησιμοποιείται για την τοποθέτηση του αναγνώστη mp 3
- R) Τμήμα ανάγνωσης: περιλαμβάνει υλικό για ανάγνωση





ΠΑΡΑΘΥΡΑ ΑΠΕΙΚΟΝΙΣΗΣ

- **ΧΡΟΝΟΣ:** Παρουσιάζεται σε λεπτά:δευτερόλεπτα. Εμφανίζει τον υπολειπόμενο χρόνο ή τον χρόνο που έχει διανυθεί κατά την διάρκεια της άσκησης.
- **ΑΠΟΣΤΑΣΗ:** Παρουσιάζεται σε μίλια. Δείχνει την απόσταση που έχει διανυθεί ή την υπολειπόμενη απόσταση κατά την διάρκεια της άσκησης.
- **ΤΑΧΥΤΗΤΑ:** Παρουσιάζεται σε ΜΑΩ. Δείχνει την ταχύτητα κίνησης των πεντάλ.
- **ΘΕΡΜΙΔΕΣ:** Συνολικές θερμίδες που έχετε καταναλώσει ή υπολείπονται για να καταναλώσετε κατά την διάρκεια της προπόνησης.
- **ΚΑΡΔΙΑΚΟΣ ΠΑΛΜΟΣ:** Παρουσιάζεται σε ΠΑΛ (παλμοί ανά λεπτό). Χρησιμοποιείται για την παρακολούθηση του καρδιακού παλμού (παρουσιάζεται όταν και τα δύο χέρια βρίσκονται σε επαφή με τις χειρολαβές).
- **ΕΠΙΠΕΔΟ:** Δείχνει το πραγματικό επίπεδο αντίστασης
- **ΣΤΟΧΟΣ:** Δείχνει το πραγματικό επίπεδο αντίστασης: το LED ανάβει δίπλα στον στόχο που έχει επιλεγεί σωστά. Εάν δεν έχει ανάψει κανέναν LED, δεν ενεργοποιείται κανένας στόχος.
- **ΠΡΟΠΟΝΗΣΗ:** Το LED ανάβει LED δίπλα στην προπόνηση που έχει επιλεγεί εκείνη την στιγμή. Εάν δεν έχει ανάψει κανέναν LED, δεν έχει ενεργοποιηθεί καμία προπόνηση.

ΓΙΑ ΝΑ ΑΡΧΙΣΕΤΕ

- 1) Βεβαιωθείτε ότι δεν υπάρχουν αντικείμενα κοντά που να εμποδίζουν την κίνηση του ελλειπτικού.
- 2) Συνδέστε το καλώδιο τροφοδοσίας και θέστε σε λειτουργία το ελλειπτικό. (Ο διακόπτης βρίσκεται στην κάτω πλευρά του ελλειπτικού).

ΠΑΡΑΤΗΡΗΣΗ: Ορισμένα ελλειπτικά μπορεί να μην διαθέτουν κάποιο διακόπτη τροφοδοσίας και θα τεθούν σε λειτουργία όταν παρέχεται η τροφοδοσία.

A) ΤΑΧΕΙΑ ΕΝΑΡΞΗ

Φτάνει να πατήσετε το πλήκτρο START για να αρχίσετε να δουλεύετε.

Ο χρόνος θα αυξάνεται ξεκινώντας από 0.00, το επίπεδο αντίστασης θα εισαχθεί ως default στο επίπεδο 1. Ή

B) ΕΠΙΛΕΞΤΕ ΕΝΑΝ ΣΤΟΧΟ Ή ΜΙΑ ΠΡΟΠΟΝΗΣΗ

- 1) Επιλέξτε έναν στόχο με το πλήκτρο select target.
- 2) Ρυθμίστε τον στόχο με τα πλήκτρα βέλη.
- 3) Πατήστε το πλήκτρο enter για να προχωρήσετε.
- 4) Επιλέξτε μια προπόνηση με το πλήκτρο επιλογής της προπόνησης.
- 5) Πατήστε start για να αρχίσετε την προπόνηση.

ΠΑΡΑΤΗΡΗΣΗ: Εάν δεν επιλεγθεί ένας στόχος ή μια προπόνηση, το πρόγραμμα θα λειτουργήσει σαν χειροκίνητο πρόγραμμα. Όλες οι αλλαγές του επιπέδου αντίστασης ή κλίσης θα πρέπει να τοποθετηθούν από τον χρήστη.





ΠΛΗΡΟΦΟΡΙΕΣ ΠΡΟΓΡΑΜΜΑΤΟΣ



ΣΤΟΧΟΣ 1 - ΧΡΟΝΟΣ: Επιτρέπει στον χρήστη να τοποθετήσει έναν στόχο βάσει πόσου χρόνου επιθυμεί να προπονηθεί. Οι στόχοι του χρόνου μπορούν να κυμανθούν από 15.00 έως 99.00 (EX-68, EX-78, και 1100GS) ή από 5.00 έως 99.00 (EX-58, CE5.1). Η μέτρηση του ΧΡΟΝΟΥ είναι αντίθετη. ΑΠΟΣΤΑΣΗ και ΘΕΡΜΙΔΕΣ θα μετρηθούν ξεκινώντας από το μηδέν.



ΣΤΟΧΟΣ 2 - ΑΠΟΣΤΑΣΗ: Επιτρέπει στον χρήστη να τοποθετήσει έναν στόχο βάσει της απόστασης που επιθυμεί να ολοκληρώσει. Ο στόχος της απόστασης μπορεί να ποικίλλει από 0,25 έως 26,25 μίλια. Η μέτρηση της ΑΠΟΣΤΑΣΗΣ είναι αντίστροφη. ΩΡΑ και ΘΕΡΜΙΔΕΣ θα μετρηθούν ξεκινώντας από το μηδέν.



ΣΤΟΧΟΣ 3 - ΘΕΡΜΙΔΕΣ: Επιτρέπει στον χρήστη να τοποθετήσει έναν στόχο βάσει του αριθμού των θερμίδων που επιθυμεί να καταναλώσει. Ο στόχος των θερμίδων μπορεί να ποικίλλει από 20 έως 980 θερμίδες. Η μέτρηση των ΘΕΡΜΙΔΩΝ είναι αντίστροφη. ΧΡΟΝΟΣ και ΑΠΟΣΤΑΣΗ θα μετρηθούν ξεκινώντας από το μηδέν.



ΚΑΝΕΝΑΣ ΣΤΟΧΟΣ: Επιτρέπει στο χρήστη να επιλέξει ένα προφίλ προπόνησης που δεν περιλαμβάνει χρόνο, απόσταση ή ένα εξειδικευμένο στόχο θερμίδων.

ΩΡΑ, ΑΠΟΣΤΑΣΗ και ΘΕΡΜΙΔΕΣ θα μετρηθούν ξεκινώντας από το μηδέν.



ΠΡΟΠΟΝΗΣΗ 1 - ROLLING: Πρόγραμμα αντίστασης. Μιμείται την αίσθηση της κίνησης πάνω και κάτω στους λόφους αυξάνοντας και μειώνοντας βαθμιαία την αντίσταση.



ΠΡΟΠΟΝΗΣΗ 2 - ΑΠΩΛΕΙΑ ΒΑΡΟΥΣ: Ευνοεί την απώλεια βάρους αυξάνοντας και μειώνοντας την αντίσταση, επιτρέποντας την κατανάλωση λίπους.



ΠΡΟΠΟΝΗΣΗ 3 - ΔΙΑΛΕΙΜΜΑΤΑ: Βελτιώνει την δύναμη, την ταχύτητα και την αντίσταση αυξάνοντας και μειώνοντας την αντίσταση κατά την διάρκεια της προπόνησης για να ενεργοποιήσει την καρδιά και άλλους μύες.

ΓΙΑ ΤΗΝ ΕΠΑΝΑΡΡΥΘΜΙΣΗ ΤΗΣ ΚΟΝΣΟΛΑΣ

Κρατήστε πατημένο το πλήκτρο stop για 3 δευτερόλεπτα.

ΟΛΟΚΛΗΡΩΣΗ ΤΗΣ ΠΡΟΠΟΝΗΣΗΣ

Στο τέλος της προπόνησης, στην οθόνη θα αναβοσβήσει “FINISHED” και θα εκπέμπεται ένας ήχος. Οι πληροφορίες για την προπόνηση θα παραμείνουν στην οθόνη της κονσόλας για 30-45 δευτερόλεπτα και στη συνέχεια θα επαναρυθμιστούν.

ΑΚΥΡΩΣΗ ΤΗΣ ΤΡΕΧΟΥΣΑΣ ΕΠΙΛΟΓΗΣ

Για να ακυρώσετε την τρέχουσα επιλογή προγράμματος ή την απεικόνιση της οθόνης, κρατήστε σταθερό το πλήκτρο διακοπής 3-5 δευτερόλεπτα.



ΧΡΗΣΗ ΤΟΥ ΑΝΑΓΝΩΣΤΗ CD/MP3



1) Συνδέστε το καλώδιο ήχου που παρέχεται στην θύρα ήχου πάνω δεξιά από την κονσόλα και στην θύρα ακουστικών του αναγνώστη cd/mp3.

2) Χρησιμοποιείτε τα πλήκτρα του αναγνώστη cd/mp3 για να ρυθμίσετε τα τραγούδια.



3) Μετακινήστε το καλώδιο του εφαρμογέα ήχου όταν δεν χρησιμοποιείται.

4) Εάν δεν επιθυμείτε να χρησιμοποιήσετε τα ηχεία, μπορείτε να συνδέσετε τα ακουστικά στην θύρα εξόδου ήχου στο κάτω μέρος της κονσόλας.



ΠΕΡΙΟΡΙΣΜΕΝΗ ΕΓΓΥΗΣΗ ΓΙΑ ΟΙΚΙΑΚΗ ΧΡΗΣΗ



ΦΕΡΟΥΣΑ ΙΚΑΝΟΤΗΤΑ ΒΑΡΟΥΣ = 125 κιλά

